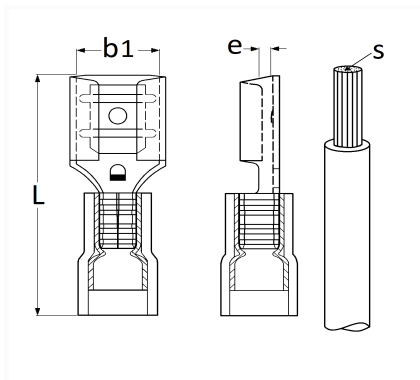


**COSSE PLATE PRÉ-ISOLÉE FEMELLE RENFORCÉE 6,35 x 0,8 mm (1 → 2,5 mm<sup>2</sup>)**


| Code article | Nb de références | Nb de pièces | Conditionnement |
|--------------|------------------|--------------|-----------------|
| 6909         | 1                | 20           | SACHET          |
| 226909       | 1                | 8            | BLISTER         |
| 306909       | 1                | 100          | BOÎTE           |



| Informations techniques |                           |
|-------------------------|---------------------------|
| L                       | 20.8 mm                   |
| b1                      | 6.4 mm                    |
| e                       | 0.8 mm                    |
| s                       | 1.0 → 2.5 mm <sup>2</sup> |
|                         |                           |
|                         |                           |
|                         |                           |
|                         |                           |
|                         |                           |

**Matières**

LAITON