

All dimensions in mm

d	1,4 nom.
e	25 ± 0,2
f	4,1
h1(0°)	0 ± 0,15
h1(90°)	0 ± 0,15
h2(0°)	0 ± 0,25
h2(90°)	0 ± 0,25

a1	a2	b1	b2	c1	c2
d + 0,3	d + 0,5	0,2	0,2	4,6	4

Halogen Bulb

H7 12V 55W Isotech

Cap: ¹⁾ PX26d

Type: HT 55-12

EC R37 E1 28B

DOT none

UV Block Quartz

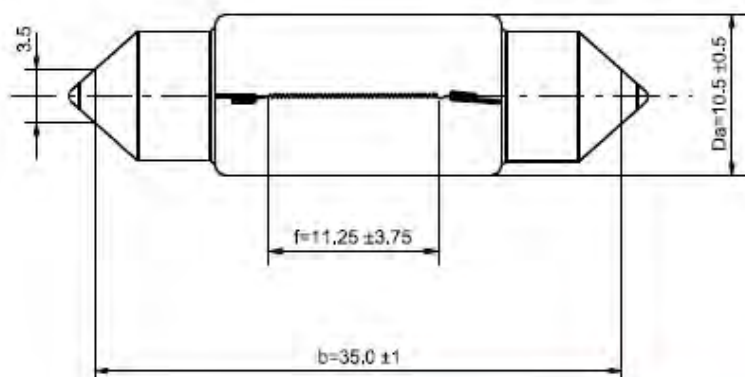
ROHS: yes

1) according to IEC 61-1 sheet 7004-5-1

Technical data	R37
Test voltage	13,2 V
Power	58 W max.
Luminous flux	1500 lm
Lumen maintenance	85 % min.
Colour Temperature:	3300 K

Rated life at	13,2 V
- characteristic Tc	450 h min.
- B3	250 h min.

Maximum operating temperature:	800 °C max. bulb 400 °C max. pinch
Operating position:	horizontal



Interior switches, etc

C5W 12V

Cap : SV8,5-8 IEC 61-1 / 7004-81-4

Type : 12844

Code Nr : 9246 357 171

C-8 Straight - axial

ECE R37 1/36/2-March 1993 E1 2BL

IEC 809 4110-2

Made in France, Chartres

Photometric values

Photometry voltage	13,5V DC
Current	0,37 A ±10%
Power	5,00 W ±10%
Luminous flux	45,0 lm ±20%

Mechanical values

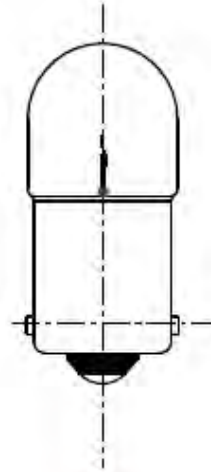
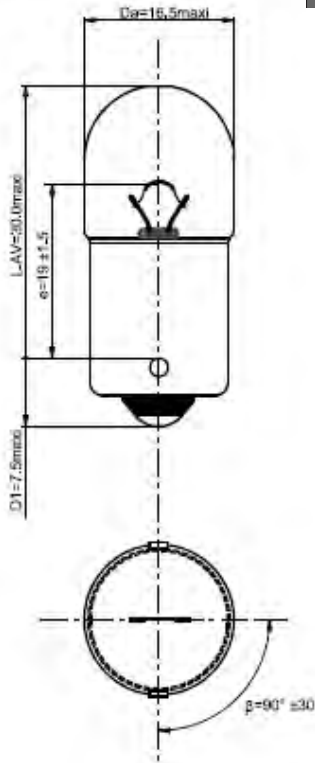
Cap adherence	0,3 Nm min.
Mechanical bulb resistance	40,0 N min.

Reliability

Life test voltage	13,5V DC
Life test cycle	Continuous (11h45' On/15' Off)
Lumen maintenance at	300 h
Lumen maintenance	70,0 % min.
Life : Tc	675 h
Life : B3	350 h

Préconisations d'utilisation des lampes / Recommendations for correct handling of lamps

Etape / Issue	Préconisations / Recommendations
Stockage / Stocking	Maîtriser les conditions de stockage / <i>Assure controlled stocking conditions :</i> - Ne pas stocker les lampes à l'extérieur / <i>Don't stock the lamps out-doors</i> - Eviter chaleur et humidité excessives / <i>Avoid excessive heat and humidity</i> - Eviter les grandes variations de température / <i>Avoid large variations of temperature</i> - Stocker les lampes dans leur emballage d'origine / <i>Stock the lamps in original packaging</i> - Stocker les boîtes dans la bonne position (Haut & Bas) / <i>Stock the boxes correctly (Top & Down)</i> - Ne pas gerber les palettes de lampes / <i>Don't stack palettes of lamps</i> - Assurer une bonne rotation des stocks (FIFO) / <i>Manage stock to assure good rotation (FIFO)</i>
Transport / Transport	Utiliser l'emballage d'origine entre magasin de stockage et ligne de production / <i>Use original packaging between warehouse and production line</i>
Manipulation / Handling	- Eviter les chocs mécaniques et les vibrations / <i>Avoid mechanical shocks and vibrations</i> - Garder les lampes sur leurs plateaux d'origine jusqu'à ce qu'elles soient montées / <i>Keep lamps on the trays of their original packaging right up until they are finally mounted</i>


Tail / position
R5W 12V
Cap : BA15s IEC 61-1 / 7004-11A-9
Type : 12821
Code Nr : 9246 352 171
C-2R "U" shape - no supports
ECE R37 1/36/2-March 1993 E1 2AY
IEC 809 3320-2
IEC 810 3320-2
Photometric values

Photometry voltage	13,5V DC
Current	0,37 A $\pm 10\%$
Power	5,00 W $\pm 10\%$
Luminous flux	50,0 lm $\pm 20\%$

Mechanical values

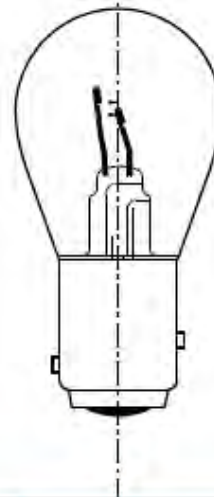
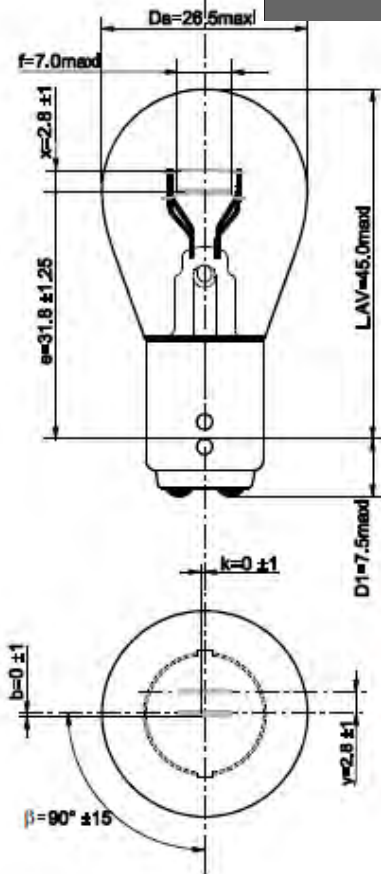
Cap adherence	1,5 Nm min.
Mechanical bulb resistance	40,0 N min.

Reliability

Life test voltage	13,5V DC
Life test cycle	Continuous (11h45' On/15' Off)
Lumen maintenance at	300 h
Lumen maintenance	70,0 % min.
Life : T _c	625 h
Life : B3	250 h

Préconisations d'utilisation des lampes / Recommendations for correct handling of lamps

Etape / Issue	Préconisations / Recommendations
Stockage / Stocking	Maîtriser les conditions de stockage / <i>Assure controlled stocking conditions :</i> <ul style="list-style-type: none"> - Ne pas stocker les lampes à l'extérieur / <i>Don't stock the lamps out-doors</i> - Eviter chaleur et humidité excessives / <i>Avoid excessive heat and humidity</i> - Eviter les grandes variations de température / <i>Avoid large variations of temperature</i> - Stocker les lampes dans leur emballage d'origine / <i>Stock the lamps in original packaging</i> - Stocker les boîtes dans la bonne position (Haut & Bas) / <i>Stock the boxes correctly (Top & Down)</i> - Ne pas gerber les palettes de lampes / <i>Don't stack palettes of lamps</i> - Assurer une bonne rotation des stocks (FIFO) / <i>Manage stock to assure good rotation (FIFO)</i>
Transport / Transport	Utiliser l'emballage d'origine entre magasin de stockage et ligne de production / <i>Use original packaging between warehouse and production line</i>
Manipulation / Handling	Eviter les chocs mécaniques et les vibrations / <i>Avoid mechanical shocks and vibrations</i>



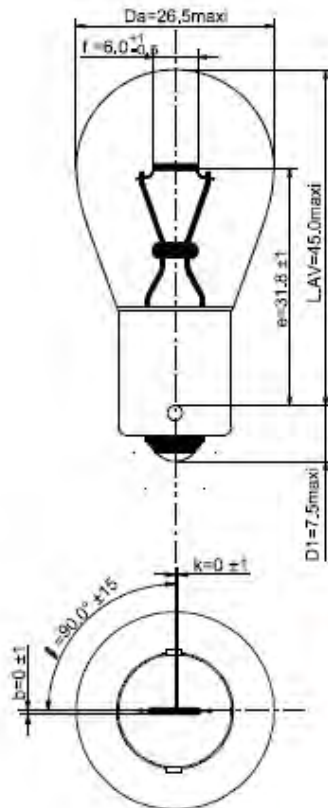
Stop and tail	
P21/5W 12V	
Cap : BAY15d	IEC 61-1 / 7004-11B- 7
Type : 12499	
Code Nr : 9246 295 171	
C-6A	Straight - transversal
ECE R37	1/36/2-16/12/92 E1 2CR
IEC 809	3110-2
IEC 810	3110-2

Product specifications are subject to modification without prior notice

Photometric values	
Photometry voltage	13,5V
Main filament	
Current	1,85 A $\pm 8\%$
Power	25,00 W $\pm 8\%$
Luminous flux	440,0 lm $\pm 15\%$
Auxiliary filament	
Current	0,44 A $\pm 10\%$
Power	6,00 W $\pm 10\%$
Luminous flux	35,0 lm $\pm 20\%$
Mechanical values	
Cap adherence	1,5 Nm min.
Mechanical bulb resistance	40,0 N min.
Reliability	
Life test voltage	13,5V DC
Life test cycle	Continuous (11h45' On/15' Off)
Main filament	
Lumen maintenance at:	150 h
Lumen maintenance	70,0 % min.
Life : Tc	250 h
Life : B3	100 h
Auxiliary filament	
Lumen maintenance at:	1 000 h
Lumen maintenance	70,0 % min.
Life : Tc	1 600 h
Life : B3	600 h

Préconisations d'utilisation des lampes / Recommendations for correct handling of lamps

Etape / Issue	Préconisations / Recommendations
Stockage / Stocking	Maîtriser les conditions de stockage / <i>Assure controlled stocking conditions :</i> <ul style="list-style-type: none"> - Ne pas stocker les lampes à l'extérieur / <i>Don't stock the lamps out-doors</i> - Eviter chaleur et humidité excessives / <i>Avoid excessive heat and humidity</i> - Eviter les grandes variations de température / <i>Avoid large variations of temperature</i> - Stocker les lampes dans leur emballage d'origine / <i>Stock the lamps in original packaging</i> - Stocker les boîtes dans la bonne position (Haut & Bas) / <i>Stock the boxes correctly (Top & Down)</i> - Ne pas gerber les palettes de lampes / <i>Don't stack palettes of lamps</i> - Assurer une bonne rotation des stocks (FIFO) / <i>Manage stock to assure good rotation (FIFO)</i>
Transport / Transport	Utiliser l'emballage d'origine entre magasin de stockage et ligne de production / <i>Use original packaging between warehouse and production line</i>
Manipulation / Handling	<ul style="list-style-type: none"> - Eviter les chocs mécaniques et les vibrations / <i>Avoid mechanical shocks and vibrations</i> - Garder les lampes sur leurs plateaux d'origine jusqu'à ce qu'elles soient montées / <i>Keep lamps on the trays of their original packaging right up until they are finally mounted</i>


Stop

P21W 12V	
Cap : BA15s	IEC 61-1 / 7004-11A-9
Type : 12498	
Code Nr : 9246 285 171	
Bead : White	
C-6	Straight - transversal
ECE R37	E1 2CH
IEC 809	3310-2

Photometric values	
Photometry voltage	13,5V
Current	1,85 A ±8%
Power	25,00 W ±8%
Luminous flux	460,0 lm ±15%
Mechanical values	
Cap adherence	1,5 Nm min.
Mechanical bulb resistance	-40,0 N min.
Reliability	
Life test voltage	13,5V DC
Life test cycle	Continuous (11h45' On/15' Off)
Lumen maintenance at	150 h
Lumen maintenance	70,0 % min.
Life : Tc	320 h
Life : B3	120 h

Préconisations d'utilisation des lampes / Recommendations for correct handling of lamps

Etape / Issue	Préconisations / Recommendations
Stockage / Stocking	Maîtriser les conditions de stockage / <i>Assure controlled stocking conditions :</i> - Ne pas stocker les lampes à l'extérieur / <i>Don't stock the lamps out-doors</i> - Eviter chaleur et humidité excessives / <i>Avoid excessive heat and humidity</i> - Eviter les grandes variations de température / <i>Avoid large variations of temperature</i> - Stocker les lampes dans leur emballage d'origine / <i>Stock the lamps in original packaging</i> - Stocker les boîtes dans la bonne position (Haut & Bas) / <i>Stock the boxes correctly (Top & Down)</i> - Ne pas gerber les palettes de lampes / <i>Don't stack palettes of lamps</i> - Assurer une bonne rotation des stocks (FIFO) / <i>Manage stock to assure good rotation (FIFO)</i>
Transport / Transport	Utiliser l'emballage d'origine entre magasin de stockage et ligne de production / <i>Use original packaging between warehouse and production line</i>
Manipulation / Handling	- Eviter les chocs mécaniques et les vibrations / <i>Avoid mechanical shocks and vibrations</i> - Garder les lampes sur leurs plateaux d'origine jusqu'à ce qu'elles soient montées / <i>Keep lamps on the trays of their original packaging right up until they are finally mounted</i>