

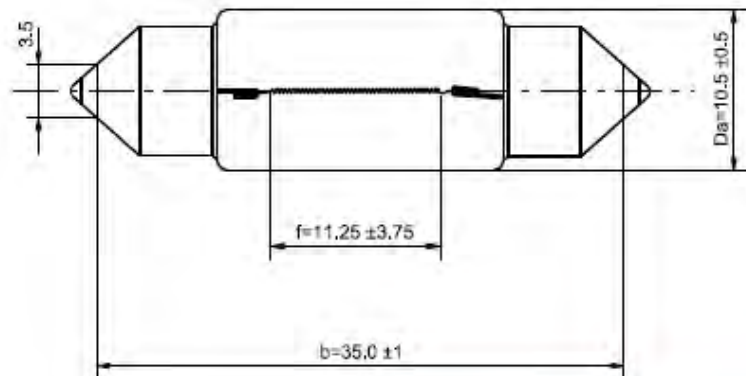
all dimensions in mm

<b>Halogen Bulb</b>	
H4 12V 60/55W Isotech	
Cap: <sup>1)</sup>	P43t-38
Type:	HD 12
ECE R37	E1 2C5
DOT	none

<b>UV Block Quartz</b>	
ROHS: yes	

1) according to IEC 61-1 sheet 7004-39-5

Technical data		R37
Test voltage		13,2 V
Power	DBF	75 W max.
	PBF	68 W max.
Luminous flux	DBF	1650 lm ± 15%
	PBF	1000 lm ± 15%
Lumen maintenance	DBF	85 % min.
	PBF	85 % min.
Rated life at 13,2 V		
- characteristic Tc		450 h min.
- B3		250 h min.



## Interior switches, etc

C5W 12V

Cap : SV8,5-8 IEC 61-1 / 7004-81-4

Type : 12844

Code Nr : 9246 357 171

C-8 Straight - axial

ECE R37 1/36/2-March 1993 E1 2BL

IEC 809 4110-2

Made in France, Chartres

## Photometric values

Photometry voltage	13,5V DC
Current	0,37 A ±10%
Power	5,00 W ±10%
Luminous flux	45,0 lm ±20%

## Mechanical values

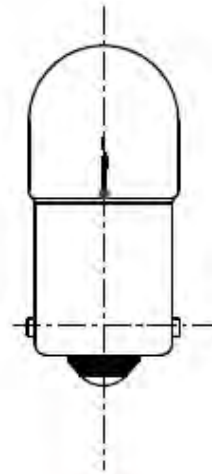
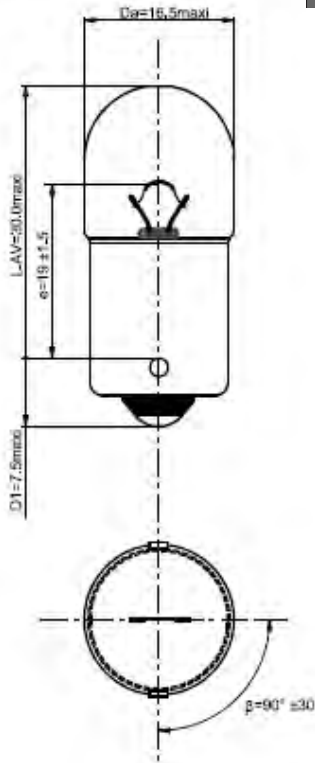
Cap adherence	0,3 Nm min.
Mechanical bulb resistance	40,0 N min.

## Reliability

Life test voltage	13,5V DC
Life test cycle	Continuous (11h45' On/15' Off)
Lumen maintenance at	300 h
Lumen maintenance	70,0 % min.
Life : Tc	675 h
Life : B3	350 h

## Préconisations d'utilisation des lampes / Recommendations for correct handling of lamps

Etape / Issue	Préconisations / Recommendations
<b>Stockage / Stocking</b>	Maîtriser les conditions de stockage / <i>Assure controlled stocking conditions :</i> - Ne pas stocker les lampes à l'extérieur / <i>Don't stock the lamps out-doors</i> - Eviter chaleur et humidité excessives / <i>Avoid excessive heat and humidity</i> - Eviter les grandes variations de température / <i>Avoid large variations of temperature</i> - Stocker les lampes dans leur emballage d'origine / <i>Stock the lamps in original packaging</i> - Stocker les boîtes dans la bonne position (Haut & Bas) / <i>Stock the boxes correctly (Top &amp; Down)</i> - Ne pas gerber les palettes de lampes / <i>Don't stack palettes of lamps</i> - Assurer une bonne rotation des stocks (FIFO) / <i>Manage stock to assure good rotation (FIFO)</i>
<b>Transport / Transport</b>	Utiliser l'emballage d'origine entre magasin de stockage et ligne de production / <i>Use original packaging between warehouse and production line</i>
<b>Manipulation / Handling</b>	- Eviter les chocs mécaniques et les vibrations / <i>Avoid mechanical shocks and vibrations</i> - Garder les lampes sur leurs plateaux d'origine jusqu'à ce qu'elles soient montées / <i>Keep lamps on the trays of their original packaging right up until they are finally mounted</i>


**Tail / position**
**R5W 12V**

Cap : BA15s IEC 61-1 / 7004-11A-9

Type : 12821

Code Nr : 9246 352 171

C-2R "U" shape - no supports

ECE R37 1/36/2-March 1993 E1 2AY

IEC 809 3320-2

IEC 810 3320-2

**Photometric values**

Photometry voltage	13,5V DC
Current	0,37 A $\pm 10\%$
Power	5,00 W $\pm 10\%$
Luminous flux	50,0 lm $\pm 20\%$

**Mechanical values**

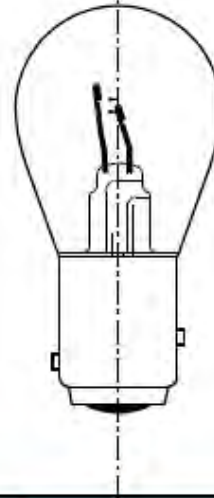
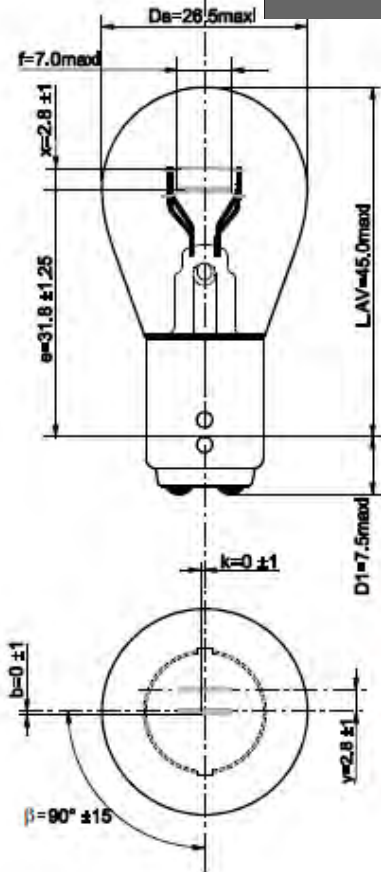
Cap adherence	1,5 Nm min.
Mechanical bulb resistance	40,0 N min.

**Reliability**

Life test voltage	13,5V DC
Life test cycle	Continuous (11h45' On/15' Off)
Lumen maintenance at	300 h
Lumen maintenance	70,0 % min.
Life : T <sub>c</sub>	625 h
Life : B3	250 h

**Préconisations d'utilisation des lampes / Recommendations for correct handling of lamps**

Etape / Issue	Préconisations / Recommendations
<b>Stockage / Stocking</b>	Maîtriser les conditions de stockage / <i>Assure controlled stocking conditions :</i> <ul style="list-style-type: none"> <li>- Ne pas stocker les lampes à l'extérieur / <i>Don't stock the lamps out-doors</i></li> <li>- Eviter chaleur et humidité excessives / <i>Avoid excessive heat and humidity</i></li> <li>- Eviter les grandes variations de température / <i>Avoid large variations of temperature</i></li> <li>- Stocker les lampes dans leur emballage d'origine / <i>Stock the lamps in original packaging</i></li> <li>- Stocker les boîtes dans la bonne position (Haut &amp; Bas) / <i>Stock the boxes correctly (Top &amp; Down)</i></li> <li>- Ne pas gerber les palettes de lampes / <i>Don't stack palettes of lamps</i></li> <li>- Assurer une bonne rotation des stocks (FIFO) / <i>Manage stock to assure good rotation (FIFO)</i></li> </ul>
<b>Transport / Transport</b>	Utiliser l'emballage d'origine entre magasin de stockage et ligne de production / <i>Use original packaging between warehouse and production line</i>
<b>Manipulation / Handling</b>	Eviter les chocs mécaniques et les vibrations / <i>Avoid mechanical shocks and vibrations</i>



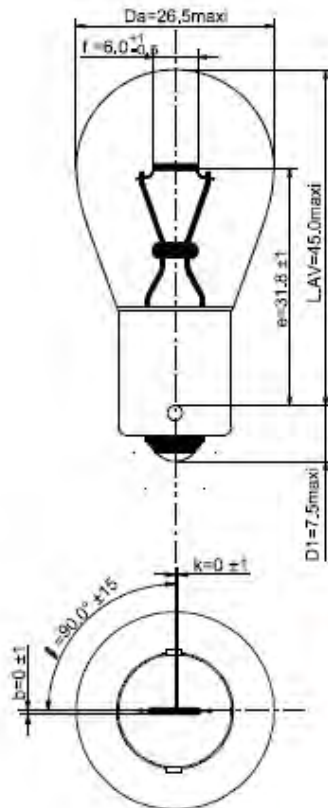
Stop and tail	
P21/5W 12V	
Cap : BAY15d	IEC 61-1 / 7004-11B- 7
Type : 12499	
Code Nr : 9246 295 171	
C-6A	Straight - transversal
ECE R37	1/36/2-16/12/92 E1 2CR
IEC 809	3110-2
IEC 810	3110-2

Product specifications are subject to modification without prior notice

<b>Photometric values</b>	
Photometry voltage	13,5V
<b>Main filament</b>	
Current	1,85 A $\pm 8\%$
Power	25,00 W $\pm 8\%$
Luminous flux	440,0 lm $\pm 15\%$
<b>Auxiliary filament</b>	
Current	0,44 A $\pm 10\%$
Power	6,00 W $\pm 10\%$
Luminous flux	35,0 lm $\pm 20\%$
<b>Mechanical values</b>	
Cap adherence	1,5 Nm min.
Mechanical bulb resistance	40,0 N min.
<b>Reliability</b>	
Life test voltage	13,5V DC
Life test cycle	Continuous (11h45' On/15' Off)
<b>Main filament</b>	
Lumen maintenance at:	150 h
Lumen maintenance	70,0 % min.
Life : Tc	250 h
Life : B3	100 h
<b>Auxiliary filament</b>	
Lumen maintenance at:	1 000 h
Lumen maintenance	70,0 % min.
Life : Tc	1 600 h
Life : B3	600 h

## Préconisations d'utilisation des lampes / Recommendations for correct handling of lamps

Etape / Issue	Préconisations / Recommendations
<b>Stockage / Stocking</b>	Maîtriser les conditions de stockage / <i>Assure controlled stocking conditions :</i> <ul style="list-style-type: none"> <li>- Ne pas stocker les lampes à l'extérieur / <i>Don't stock the lamps out-doors</i></li> <li>- Eviter chaleur et humidité excessives / <i>Avoid excessive heat and humidity</i></li> <li>- Eviter les grandes variations de température / <i>Avoid large variations of temperature</i></li> <li>- Stocker les lampes dans leur emballage d'origine / <i>Stock the lamps in original packaging</i></li> <li>- Stocker les boîtes dans la bonne position (Haut &amp; Bas) / <i>Stock the boxes correctly (Top &amp; Down)</i></li> <li>- Ne pas gerber les palettes de lampes / <i>Don't stack palettes of lamps</i></li> <li>- Assurer une bonne rotation des stocks (FIFO) / <i>Manage stock to assure good rotation (FIFO)</i></li> </ul>
<b>Transport / Transport</b>	Utiliser l'emballage d'origine entre magasin de stockage et ligne de production / <i>Use original packaging between warehouse and production line</i>
<b>Manipulation / Handling</b>	<ul style="list-style-type: none"> <li>- Eviter les chocs mécaniques et les vibrations / <i>Avoid mechanical shocks and vibrations</i></li> <li>- Garder les lampes sur leurs plateaux d'origine jusqu'à ce qu'elles soient montées / <i>Keep lamps on the trays of their original packaging right up until they are finally mounted</i></li> </ul>


**Stop**

P21W 12V	
Cap : BA15s	IEC 61-1 / 7004-11A-9
Type : 12498	
Code Nr : 9246 285 171	
Bead : White	
C-6	Straight - transversal
ECE R37	E1 2CH
IEC 809	3310-2

Photometric values	
Photometry voltage	13,5V
Current	1,85 A $\pm 8\%$
Power	25,00 W $\pm 8\%$
Luminous flux	460,0 lm $\pm 15\%$
Mechanical values	
Cap adherence	1,5 Nm min.
Mechanical bulb resistance	-40,0 N min.
Reliability	
Life test voltage	13,5V DC
Life test cycle	Continuous (11h45' On/15' Off)
Lumen maintenance at	150 h
Lumen maintenance	70,0 % min.
Life : Tc	320 h
Life : B3	120 h

**Préconisations d'utilisation des lampes / Recommendations for correct handling of lamps**

Etape / Issue	Préconisations / Recommendations
<b>Stockage / Stocking</b>	Maîtriser les conditions de stockage / <i>Assure controlled stocking conditions :</i> - Ne pas stocker les lampes à l'extérieur / <i>Don't stock the lamps out-doors</i> - Eviter chaleur et humidité excessives / <i>Avoid excessive heat and humidity</i> - Eviter les grandes variations de température / <i>Avoid large variations of temperature</i> - Stocker les lampes dans leur emballage d'origine / <i>Stock the lamps in original packaging</i> - Stocker les boîtes dans la bonne position (Haut & Bas) / <i>Stock the boxes correctly (Top &amp; Down)</i> - Ne pas gerber les palettes de lampes / <i>Don't stack palettes of lamps</i> - Assurer une bonne rotation des stocks (FIFO) / <i>Manage stock to assure good rotation (FIFO)</i>
<b>Transport / Transport</b>	Utiliser l'emballage d'origine entre magasin de stockage et ligne de production / <i>Use original packaging between warehouse and production line</i>
<b>Manipulation / Handling</b>	- Eviter les chocs mécaniques et les vibrations / <i>Avoid mechanical shocks and vibrations</i> - Garder les lampes sur leurs plateaux d'origine jusqu'à ce qu'elles soient montées / <i>Keep lamps on the trays of their original packaging right up until they are finally mounted</i>